

КОМПАНИЯ "ГИДРОТЭК" ПРЕДСТАВЛЯЕТ ВАШЕМУ ВНИМАНИЮ

Входная дверь металлическая

ОПИСАНИЕ

Входная дверь выполнена из оцинкованной стали и не подвержена коррозии. Для защиты от низких температур дверь имеет два контура уплотнителя из термоэластопласта. Это является дополнительной шумоизоляцией помещения.



1

**ЗАПАТЕНТОВАННАЯ БЕСШОВНАЯ
ТЕХНОЛОГИЯ ПРОИЗВОДСТВА**
МОНОЛИТНОГО ПОЛОТНА,
ВЫСОКИЕ ПОКАЗАТЕЛИ
ТЕПЛО- И ЗВУКОИЗОЛЯЦИИ, ВЛАГО-
И ВОЗДУХОНЕПРОНИЦАЕМОСТИ

2

ГАРАНТИЯ КАЧЕСТВА ОТ
РАЗРАБОТЧИКА НАЦИОНАЛЬНОГО
СТАНДАРТА РФ
МЕЖГОСУДАРСТВЕННОГО
ГОСТ 31173-2016
«БЛОКИ ДВЕРНЫЕ СТАЛЬНЫЕ.
ТЕХНИЧЕСКИЕ УСЛОВИЯ»

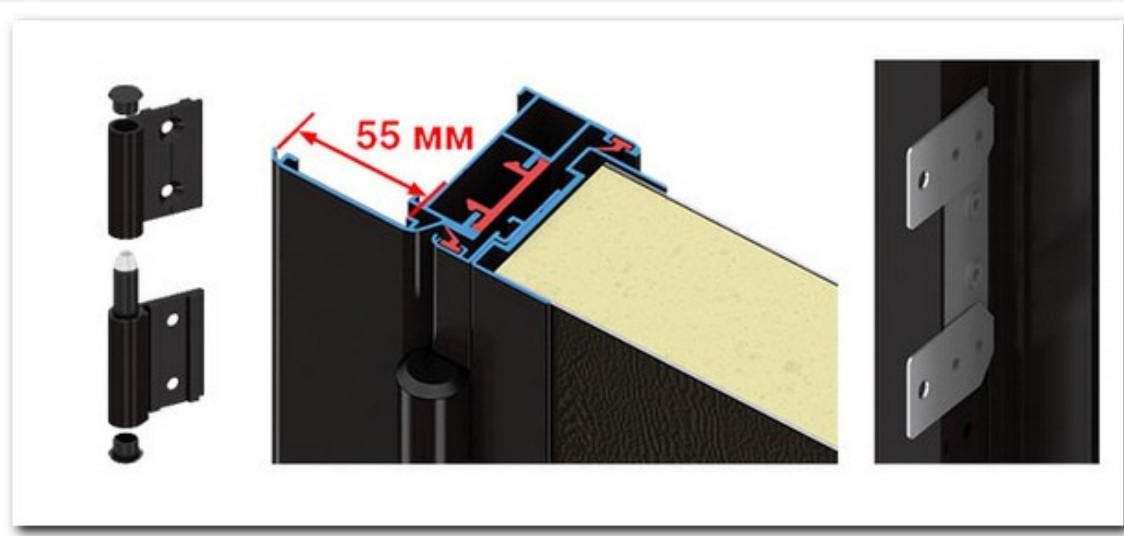


3

ВСЕ ЭЛЕМЕНТЫ ОЦИНКОВАНЫ,
ВЫСОКАЯ КОРРОЗИЙНАЯ
СТОЙКОСТЬ

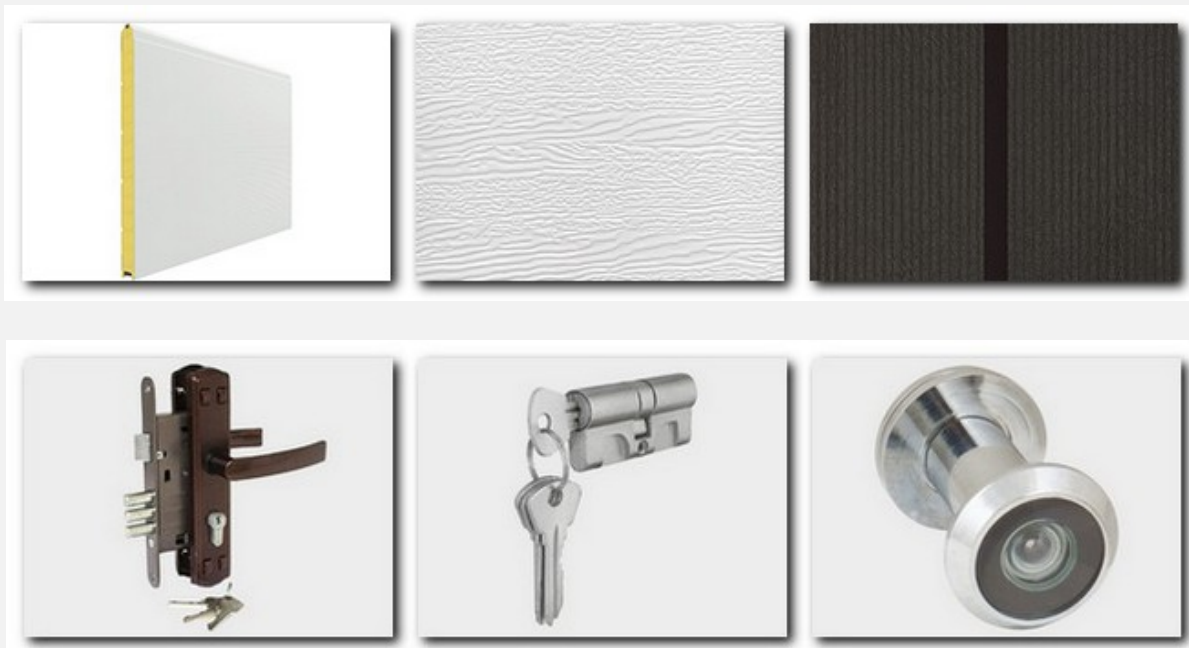
4

БОЛЕЕ 500 000 ЦИКЛОВ
ОТКРЫВАНИЯ-ЗАКРЫВАНИЯ,
ДОЛГАЯ И БЕЗОТКАЗНАЯ
ЭКСПЛУАТАЦИЯ



СПЕЦИФИКАЦИЯ

- Внешнее полотно - "Волна";
- Структура внешнего полотна - "Дерево";
- Цвет внешнего полотна - "Венге";
- Молдинг внешнего полотна - RAL 8022;
- Внутреннее полотно - "Волна";
- Структура внутреннего полотна - "Дерево";
- Цвет внутреннего полотна - "Венге";
- Уплотнитель - термоэластопласт;
- Петли - с полимерными втулками;
- Наличник - 55 мм;
- Замок - цилиндрический механизм «ключ-вертушка» с тремя ключами;
- Глазок - угол обзора 180°;
- Сторона открывания двери - левая/правая;
- Молдинг внутреннего полотна - RAL 8022;
- Ширина проема - 900/1000мм;
- Высота проема - 2070мм;
- Безотказность, количество циклов открывания-закрывания - не менее 150000;
- Максимальное усилие - 150Н;
- Прочность крепления ручек к полотну - 1000Н.



Ждем Вас по адресу:

**г.Санкт-Петербург, Новочеркасский пр. д.1
тел. 8-800-100-11-08 (бесплатный звонок
на территории РФ).**

Т/ф (812) 318-18-81 (многоканальный)

www.gidroteck.ru

info@gidroteck.ru